

25.210

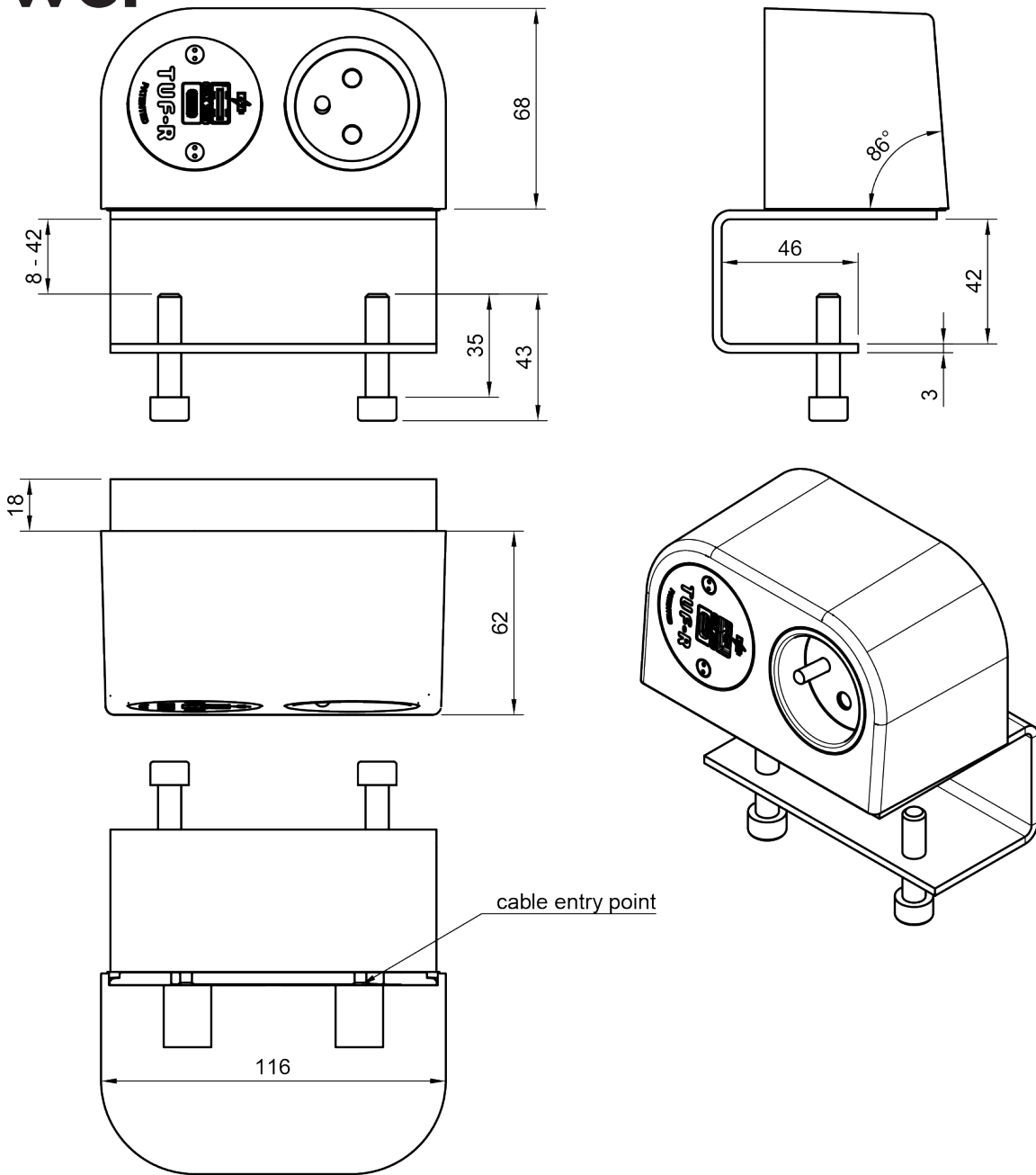
Power Phase FR BE USB AC 25W - 210

Phase est idéal pour fournir une alimentation électrique et USB pratique et discrète dans votre bureau. Compact, robuste et sans contrainte de convention, vous trouverez en Phase une option innovante pour votre mobilier. Avec son support de montage dissimulé et sa sortie de câble à l'arrière ou à la base, Phase est une solution facile à installer pour les bureaux et les tables. Les deux ouvertures pour les prises peuvent être équipées d'une combinaison de prises électriques et de chargeurs USB TUF-R A+C brevetés.

- 1x prises de courant FR/BE, chargeur USB TUF-R A+C 25W
- Conception élégante, compacte et robuste
- Pour une épaisseur de bureau de 8 à 42 mm
- Support de montage dissimulé
- Cartouche USB remplaçable brevetée
- Ports USB-A et C réversibles brevetés TUF-R, vous insérez toujours le câble USB-A correctement du premier coup
- Câblé en standard avec un connecteur GST18 mâle à fil souple de 800 mm
- Protection interne contre les surcharges (Module TUF)
- Indication par LED de l'alimentation électrique (Module TUF)
- Tous les appareils construits avec des prises de courant européennes sont marqués CE.
- Conforme à la directive DEEE (WEEE)
- Chaque unité est testée à 100 % avant d'être expédiée
- Tous les unités sont fabriquées en Europe conformément à la norme ISO 9001
- Également disponible dans d'autres configurations ; contactez-nous

*10 ans de garantie - 2 ans de garantie sur les chargeurs DC et USB

power



GST18



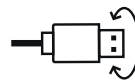
25W



Français/Belge



Conception étanche



Ports USB-A et C réversibles




Installation sans souci

Power Phase FR BE USB AC 25W - 210

2024/08/08

25.210

 280x170x130mm

 1 pcs

 blanc

 0,463 kg

 805410252106