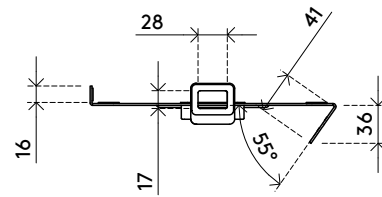
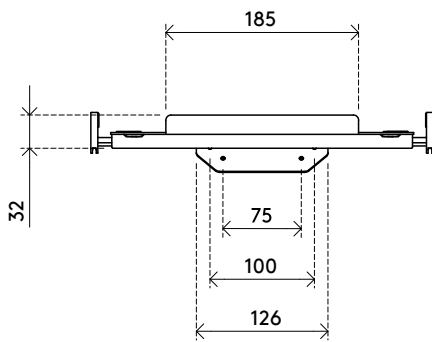
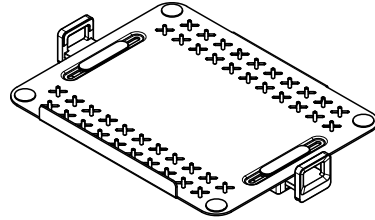
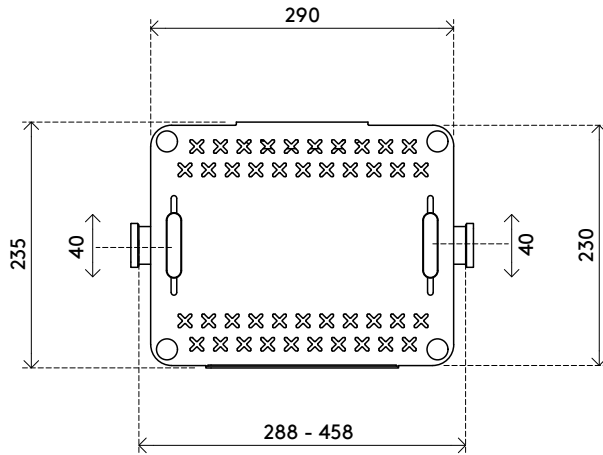


38.040

Addit Laptophalterung – Option 040

Der universelle Addit Laptophalter bietet eine saubere, ergonomische Möglichkeit, Ihren Laptop oder Ihr Notebook in Ihren Arbeitsbereich zu integrieren. Er lässt sich an jedem VESA-Monitorarm befestigen und hebt Ihr Gerät vom Schreibtisch ab, um Platz zu schaffen und Ihre Körperhaltung zu verbessern. Geeignet für Laptops von 12" bis 18" mit verstellbaren Klemmen, die die Anschlüsse zugänglich halten. Eine Sicherheitsleiste und Kabelführungen sorgen für eine sichere, ordentliche und professionelle Installation, ideal für jede Wohn- oder Büroumgebung, und verbessern den Komfort und die Produktivität.

- Befestigung über die oberen Löcher der VESA-Befestigung am Tragarm (MIS-D 75 x 75 mm und 100 x 100 mm)
- Geeignet für Laptops und Notebooks von 12 bis 18 Zoll
- Max Tragkraft: 7 kg
- Vertikal verstellbare Klemmen können so positioniert werden, dass die seitlichen Anschlüsse zugänglich bleiben
- Federbelastete, einziehbare Klemmen sorgen für einen sicheren und anpassungsfähigen Sitz für verschiedene Laptop-Größen
- Eine Sicherheitsleiste verhindert ein Verrutschen
- Hergestellt aus pulverbeschichtetem Stahl und hochwertigem Kunststoff
- Zur Befestigung an einem Monitorarm (nicht im Lieferumfang enthalten)
- Hebt Ihr Gerät an, um die Körperhaltung zu verbessern und Platz auf dem Schreibtisch zu schaffen
- Wird mit Notebook-Befestigung geliefert



7 kg



12" bis 18"



75 x 75/100 x 100

Addit Laptophalterung –Option 040


2026/02/16

38.040

 320 x 240 x 50 mm

 1 pcs

 weiß

 1,2 kg

 805410380403