

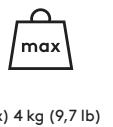
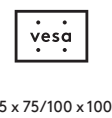
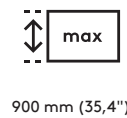
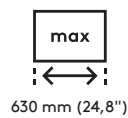
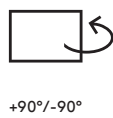
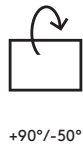
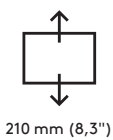
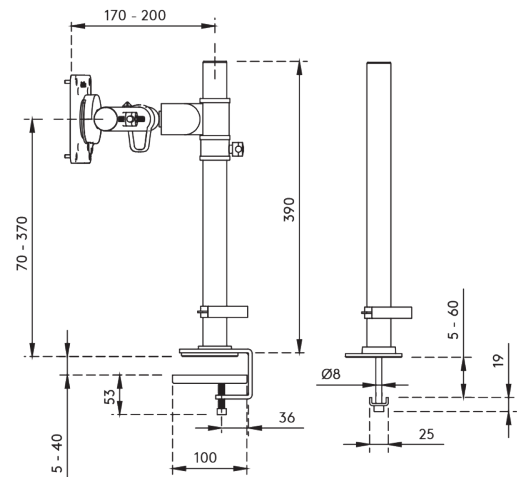
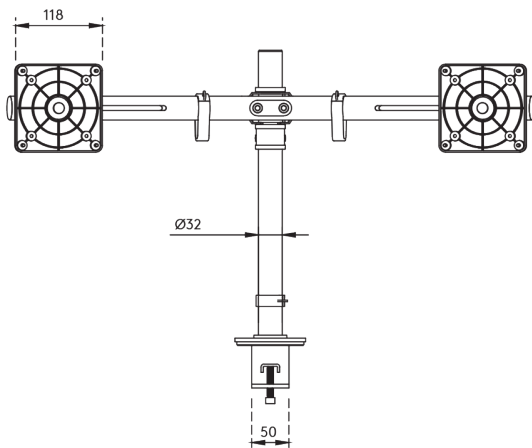
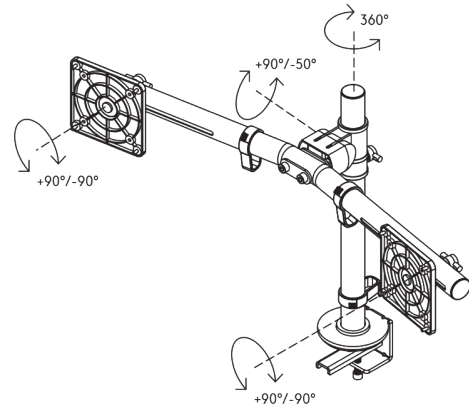
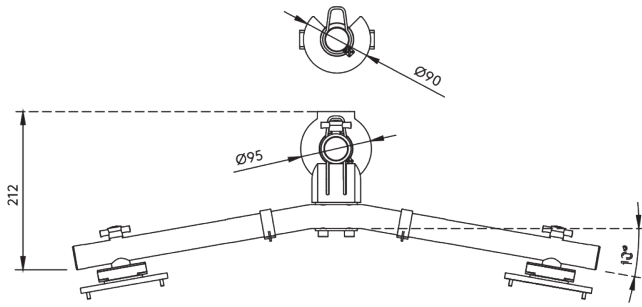


48.143

Viewgo monitorarm - bureau 143

Deze ergonomische monitorarm is ontworpen om zowel het comfort als de ruimte op uw bureau te vergroten. Geschikt voor twee monitoren van maximaal 4 kg en 27 inch elk. Plaats uw monitor eenvoudig boven uw bureau op de perfecte hoogte en hoek voor een gezonde houding en minder rommel. Met zijn slanke maar duurzame stalen constructie bespaart deze monitorarm niet alleen ruimte, maar voegt hij ook een modern tintje toe aan uw opstelling. Perfect voor thuis en op kantoor.

- Statische hoogteverstelling van 210 mm
- Voorzien van kabelclips om kabels netjes te geleiden
- Gemaakt van robuust staal voor sterkte en stabiliteit
- Voldoet aan ISO 9241-5: ontworpen in overeenstemming met ergonomische vereisten voor werkplekken met beeldschermen
- Compatibel met VESA MIS-D 75 x 75 /100 x 100 mm
- Flexibiliteit van de monitor: kantelen +90°/-50°, draaien +90°/-90°, 360° roteren.
- Arm: 360° draaibaar
- Monitor quick release systeem voor snelle en veilige montage
- Ondersteunt monitoren tot 4 kg per monitor
- Het dwarsbalkontwerp zorgt voor een perfecte uitlijning en ondersteunt maximaal 630 mm breedte en 900 mm hoogte per monitor
- Kan worden bevestigd met een bureauloom of door middel van bouten
- Geschikt voor bureaubladen met een dikte van 5 tot 40 mm (klem) of tot 60 mm (doorvoer)
- Ondersteunt zowel staande als liggende stand voor veelzijdig gebruik
- Eenvoudige hoogteverstelling met een draaiknop



Viewgo monitorarm - bureau 143

2026/01/09


48.143

 768 x 178 x 106 mm

 1 pcs

 zwart

 2,920 kg

 805410481438