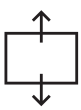
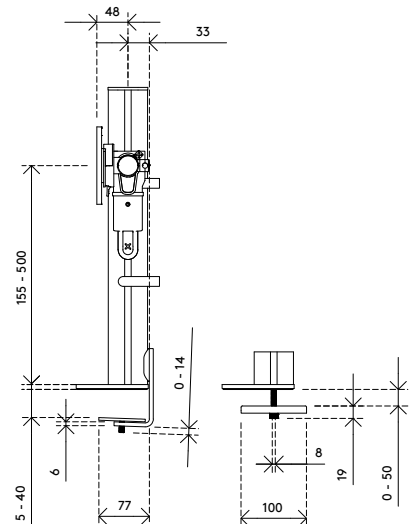
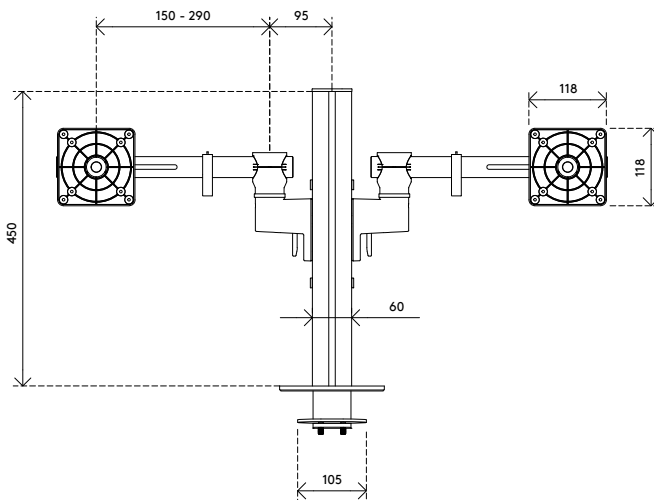
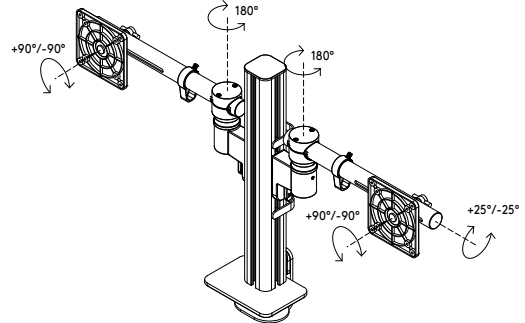
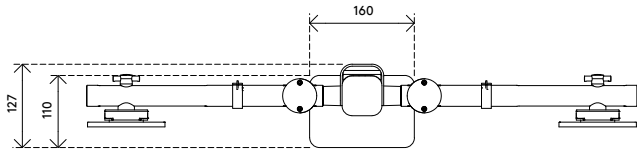


48.220

Viewgo modular bras pour écran - bureau 220

Un support pour deux écrans 1x2 adapté aux espaces de travail flexibles et aux éventuels changements futurs. Le mât en aluminium à quatre emplacements permet un réglage simple et sans outil de la hauteur de chaque écran. Les écrans peuvent être positionnés en mode portrait ou paysage tout en conservant une configuration propre et alignée. La conception modulaire facilite l'ajustement de la configuration au fil du temps. Des composants peuvent être ajoutés ou remplacés lorsque votre façon de travailler évolue.

- Réglage statique de la hauteur de 345 mm
- Les ailes peuvent supporter des écrans jusqu'à 9 kg et 32 pouces
- Réglage indépendant de la hauteur pour chaque écran
- Composants principaux en aluminium et en acier
- Profilé extrudé de 450 mm avec quatre fentes de montage verticales
- Flexibilité totale de l'écran : inclinaison +25°/-25°, pivotement +90°/-90°, rotation +90°/-90°
- Fixation rapide VESA standard pour monter rapidement et en sécurité
- Compatible avec le support pour tablette et le support pour ordinateur portable
- Équipé de clips pour guider les câbles de manière ordonnée (jusqu'à 12 câbles)
- Conforme à la norme ISO 9241-5 : conçu conformément aux exigences ergonomiques pour les postes de travail avec écran
- Compatible avec VESA MIS-D 75 x 75 /100 x 100 mm
- Pince hybride à accès par le haut pour une installation facile et sûre
- Comprend une pince de bureau et un kit de montage à boulonner
- Convient aux bureaux d'une épaisseur de 5 à 40 mm (pince) ou 50 mm (boulonner)
- Taille maximale de l'écran : hauteur 1000 mm, largeur 770 mm



345 mm



+25°/-25°



+90°/-90°



+90°/-90°



max

32"



1000 mm



770 mm



2 x 9 kg

Viewgo modular bras pour écran - bureau 220

2026/03/12


48.220

 555 x 340 x 160 mm

 1 pcs

 blanc

 6,55 kg

 805410482206