

# Viewgo modular bras pour écran - bureau 243



Cette écofiche présente l'impact environnemental de nos produits. Nous avons calculé l'impact de nos produits du point de vue de leur cycle de vie et en avons fait un outil clé pour nous aider à minimiser notre empreinte.

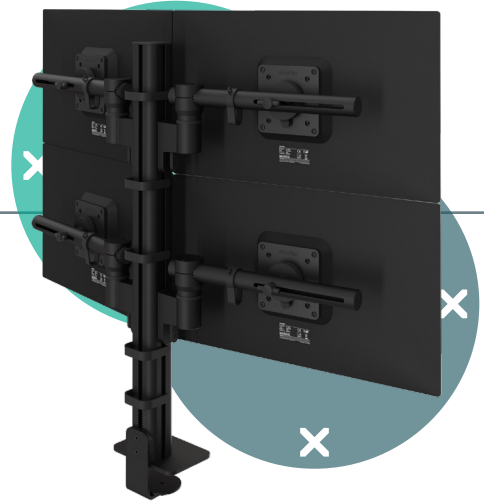
## Feuille de route sur la durabilité

### Empreinte environnementale

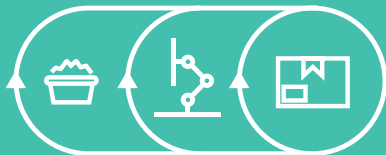
 **73,54** kg CO<sub>2</sub>e

 **230,92** km

Nous avons calculé l'empreinte environnementale de ce produit en termes de Potentiel de réchauffement de la planète, exprimé en CO<sub>2</sub>e. Pour faciliter la compréhension de ce chiffre, nous avons également créé l'"équivalent voiture moyenne"\*.



### Circularity Program



#### Donnez une seconde chance à votre produit!

Si vous avez des produits Dataflex dont vous n'avez plus besoin, renvoyez-les-nous. Nous les remettrons à neuf dans la mesure du possible, afin de leur donner une durée de vie plus longue et bien méritée.

Contactez l'un de nos représentants ou écrivez à [circularityprogram@dataflex-int.com](mailto:circularityprogram@dataflex-int.com) si vous souhaitez vous aussi prolonger le cycle de vie de vos produits!

### Recyclage

#### Réduction de l'impact sur l'environnement grâce à un recyclage adéquat

 **13,15** kg CO<sub>2</sub>e

Si le produit final n'est pas réparable, nous pouvons encore contribuer à la récupération d'une partie de l'empreinte environnementale par le biais du processus de recyclage.

### Compensation

Enfin, nous compensons les impacts environnementaux directs et indirects de nos activités commerciales (A à C ci-dessous) avec notre partenaire. Nous nous engageons à réduire continuellement notre impact, afin de minimiser le besoin de compensation à long terme.

# L'empreinte environnementale en détail

Dans la section suivante, nous présentons les matériaux utilisés dans le produit, en précisant le pourcentage de contenu recyclé, la recyclabilité des matériaux et l'impact total de l'utilisation du produit sur l'environnement. Le produit à tous les stades de son cycle de vie, mesuré en potentiel de réchauffement global (PRG).

## Produits et emballages

Material	Poids (g)	% du poids total	% de contenu recyclé	Recyclable (oui/non)	PRG (kg CO2e)
Acier	3500	42,02	0	Y	16,78
Aluminium	3940	47,30	15	Y	36,60
ABS	8	0,10	0	Y	0,04
Revêtement en poudre	28,3	0,34	10	Y	0,93
Nylon 6	660	7,92	20	Y	6,36
EVA	21	0,25	5	Y	0,08
Alliage de Zinc	72	0,86	15	Y	0,50
Carton	101	1,21	100	Y	0,14
<b>Produit total</b>	<b>8330,3</b>	<b>100%</b>	<b>10%</b>	<b>100,0%</b>	<b>61,43</b>

## Production (A1 - A3)

La production du produit, le transport vers Dataflex et les processus chez Dataflex constituent la phase de production totale.

	Produit - A1	Transport vers Dataflex - A2	Processus Dataflex - A3	Production A1 - A3
PRG (kg CO2e)	61,43	2,56	6,51	70,50

## Durée de vie du produit (A - C)

Le reste de la durée de vie d'un produit Dataflex.

	Production A1 - A3	Transport vers le client - A4	Installation (matériaux) - A5	Utilisation - B	Traitement / élimination des déchets - C	Durée de vie totale A - C (pas de recyclage)
PRG (kg CO2e)	70,50	0,45	0,00	0,00	2,59	73,54

## Recyclage (A - D)

Un recyclage adéquat permet de réduire considérablement l'empreinte écologique d'un produit.

	Durée de vie totale A - C (pas de recyclage)	Recyclage - D	Durée de vie totale A - D (avec recyclage)
PRG (kg CO2e)	73,54	-13,15	60,39

## Contact

Pour toute question ou remarque, n'hésitez pas à contacter notre service qualité, santé, sécurité et environnement à l'adresse suivante: [qhse@dataflex-int.com](mailto:qhse@dataflex-int.com)

[www.dataflex-int.com](http://www.dataflex-int.com)

Les calculs pour créer cette fiche éco ont été réalisés en collaboration avec Ecochain BV

[www.ecochain.com](http://www.ecochain.com)

Cette écofiche est un bref résumé des informations d'ACV divulguées par Dataflex. Des déclarations environnementales de produits (EPD) complètes sont disponibles pour certains produits. Les données fournies dans cette fiche sont collectées en collaboration avec nos fournisseurs et calculées avec Ecochain. Nous nous efforçons en permanence d'améliorer la précision et la fiabilité de nos données et de nos processus dans le cadre de nos efforts de transparence et de durabilité.

\* 1 kg de CO2e équivaut à 3,14 km avec une voiture moyenne (source : Ecoinvent 3.2). \*\* Recyclabilité du produit : somme du poids des matériaux recyclables / poids total du produit.