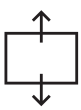
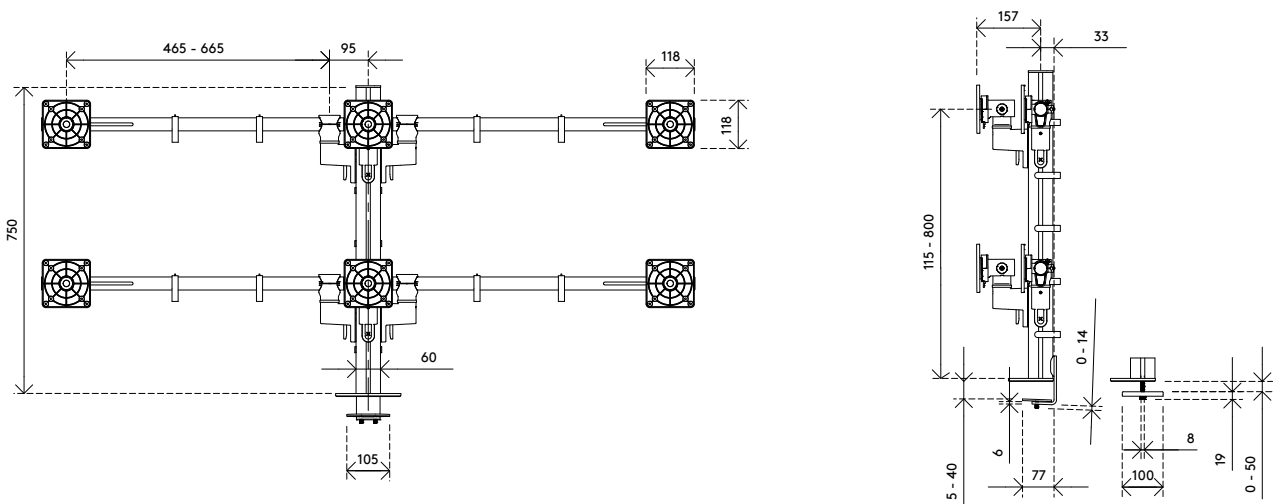
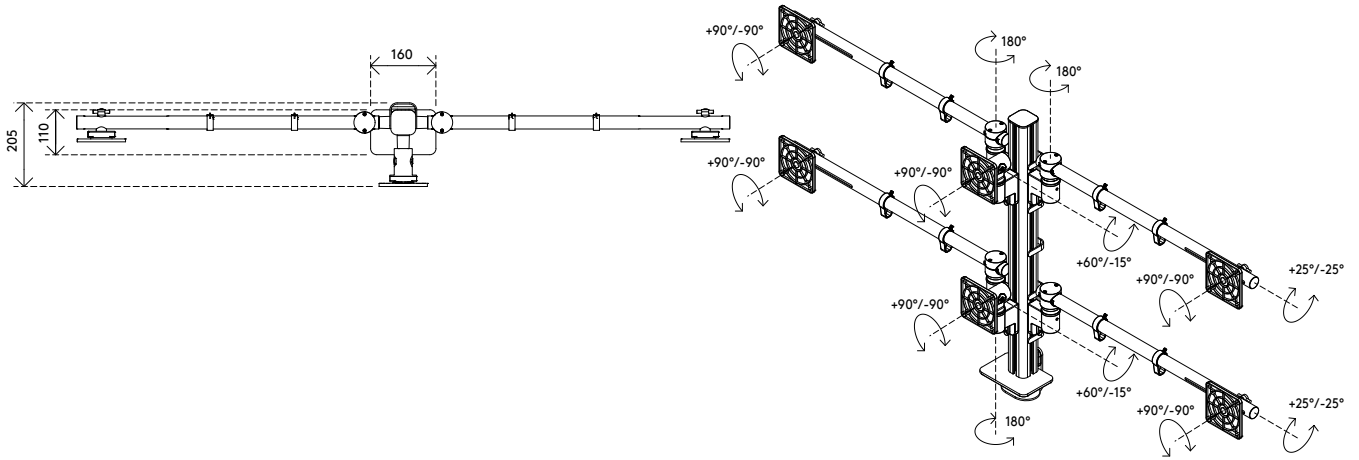


48.263

Viewgo modular Monitorarm – Schreibtisch 263

Eine 2x3-Panorama-Halterung für sechs Monitore für flexible, zukunftssichere Arbeitsbereiche. Die stabile Aluminium-Säule mit vier Schlitzen ermöglicht eine werkzeuglose Höhenverstellung für jedes Display. Sie können zwischen Hoch- und Querformat wählen, verschiedene Monitorgrößen kombinieren und eine übersichtliche, ausgerichtete Anordnung beibehalten. Mit einem wirklich modularen Monitor-Befestigungssystem können Sie die Konfiguration im Laufe der Zeit neu anpassen und weiterentwickeln. Rüsten Sie einfach die Komponenten auf, um sie an Ihren sich ändernden Arbeitsablauf anzupassen.

- Statische Höhenverstellung von 645 mm
- Unterstützt Monitore bis zu 9 kg und 32 Zoll pro Monitor
- Unabhängige Höhenverstellung pro Monitor
- Hauptkomponenten aus Aluminium und Stahl
- 750 mm Extrusionsprofil mit vier vertikalen Befestigungsschlitzen
- Volle Monitorflexibilität: Neigung +25°/-25°, Schwenkbarkeit +90°/-90°, Drehbarkeit +90°/-90°
- Standard-VESA-Schnellverschluss für schnelle und sichere Montage
- Kompatibel mit Tablet-Halterung und Laptop-Halterung
- Ausgestattet mit Kabelklemmen zur ordentlichen Führung der Kabel (bis zu 12 Kabel)
- ISO 9241-5-konform: Entspricht den ergonomischen Anforderungen für Bildschirmarbeitsplätze
- Kompatibel mit VESA MIS-D 75 x 75 /100 x 100 mm
- Hybride Klemmhalterung für einfachen und sicheren Einbau
- Inklusive Tischklemme und Durchsteck-Befestigungssatz
- Geeignet für Tischplattenstärken von 5 bis 40 mm (Klemme) oder 50 mm (Durchsteckbefestigung)
- Maximale Monitorgröße: Höhe 530 mm, Breite 760 mm



645 mm



$+25^\circ/-25^\circ$



$+90^\circ/-90^\circ$



$+90^\circ/-90^\circ$



max

32°



530 mm



760 mm



6 x 9 kg

Viewgo modular Monitorarm – Schreibtisch 263

2026/03/12

48.263

840 x 340 x 310 mm

1 pcs

schwarz

15,15 kg

805410482633