

viewmaster^x

Garantie



53.133

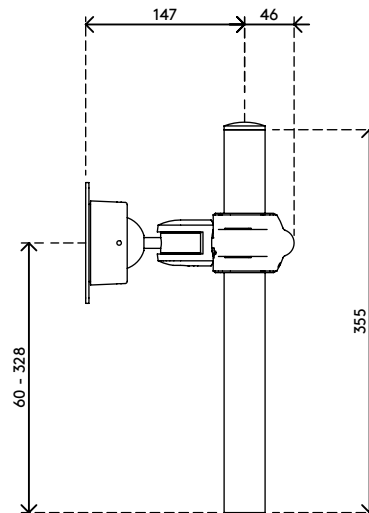
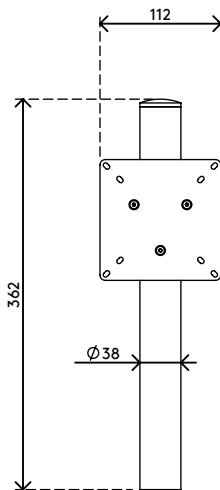
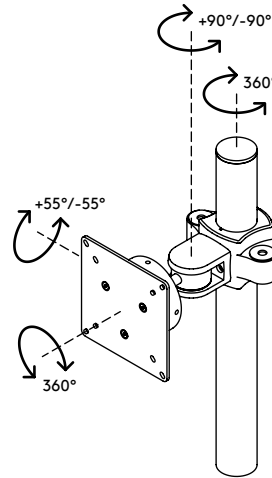
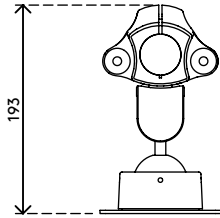
Viewmaster système multi-écrans - bureau 133

La configuration la plus facile pour un simple écran plat. C'est une solution idéale, compacte pour point de vente. La rotule sphérique de la fixation d'écran vous permet de le régler selon votre souhait.

- Réglage direct de la hauteur
- Pour 1 écran
- Pièces en aluminium moulé sous pression
- Compatible VESA MIS-D 75 x 75/100 x 100 mm
- Écran: s'incline à +55°/-55°, pivote à +90°/-90°, tourne à 360°
- Poids supporté : max. 12 kg par écran
- Fixation pour bureau non fournie
- Limites dimensionnelles de l'écran : hauteur 618 mm
- En raison de son excellente stabilité, convient également aux écrans tactiles

dataflex^x

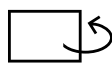
feeling at work



268 mm (10,6")



+55°/-55°



+90°/-90°



360°



618 mm (24,3")



75 x 75/100 x 100



12 kg

Viewmaster système multi-écrans - bureau 133

2020/05/28


53.133

 445 x 180 x 145 mm

 1 pcs

 noir

 1,79 kg

 805410531331