

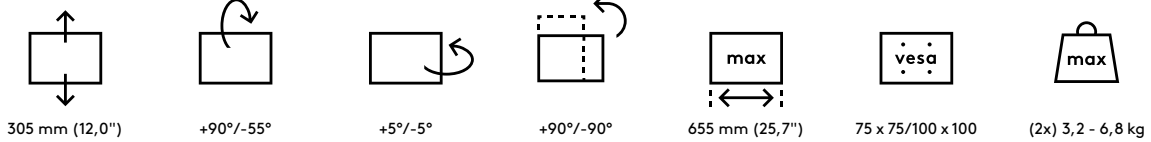
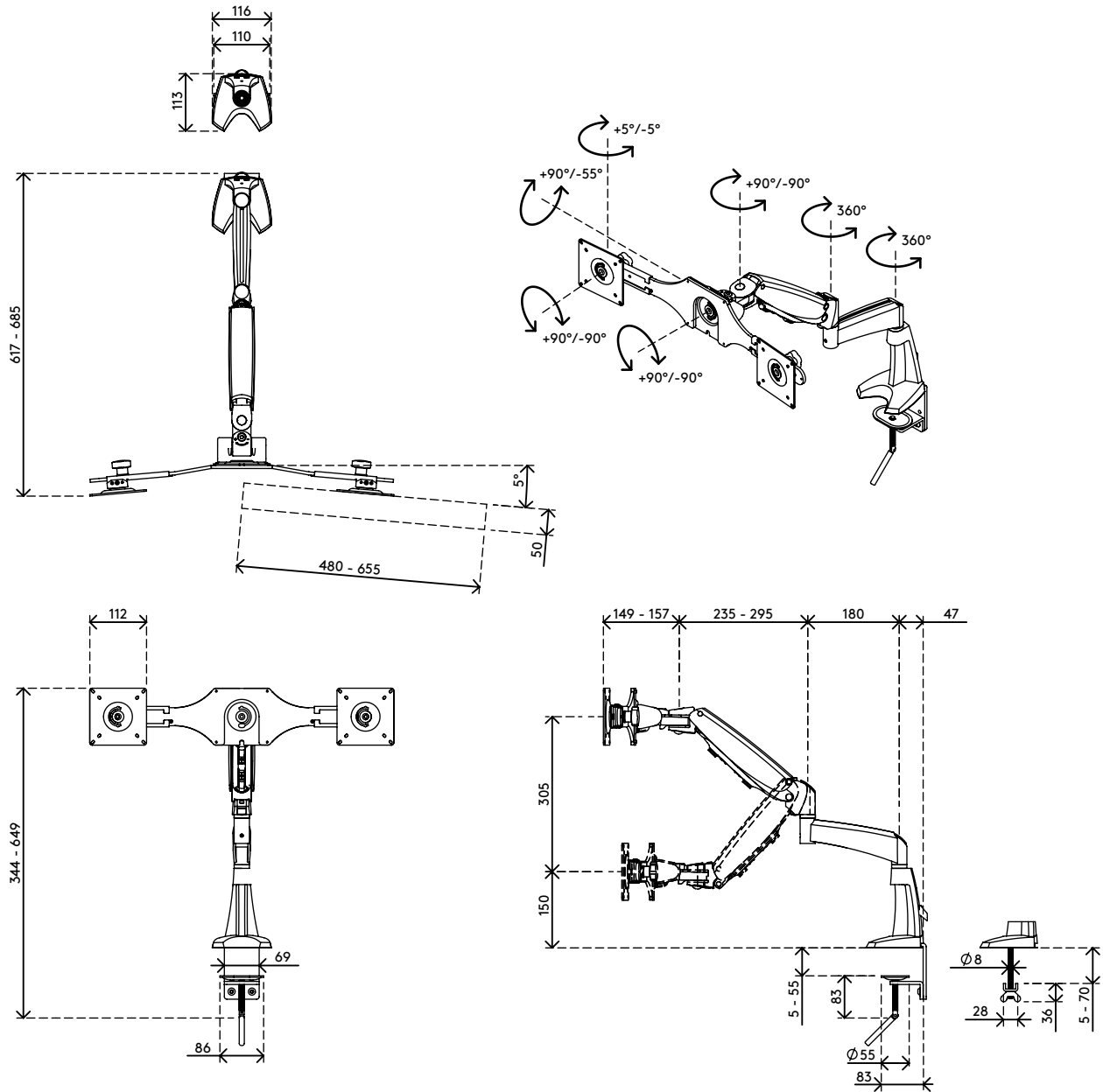
57.162

Viewmaster bras support écran - bureau 162

Cette configuration pour écrans doubles avec réglage dynamique de la hauteur et réglage indépendant de la profondeur permet à chaque utilisateur de trouver sa position ergonomique optimale. Une conception de qualité pour les écrans plus légers qui guide les câbles le long des extensions de bras pour permettre de laisser une impression professionnelle de rangement.

- Plage de réglage de la hauteur dynamique de 305 mm
- Réglage indépendant de la profondeur
- Gestion de câbles partiellement intégrée ou dissimulée
- Principaux composants en aluminium
- Compatible VESA MIS-D 75 x 75/100 x 100 mm
- Écran: s'incline à +90°/-55°, pivote à +5°/-5°, tourne à +90°/-90°
- Bras: pivote à 360°
- Poids supporté : 3,2 - 6,8 kg par écran
- Fourni avec fixation pince serre-joint de bureau et fixation par vissage au travers du bureau
- Pour une épaisseur de bureau de 5 à 55 mm (pince) ou de 70 mm (boulon traversant)
- Limites dimensionnelles de l'écran : largeur 655 mm - hauteur 886 mm
- S'adapte aux écrans en modes portrait et paysage
- Vérin à gaz SUSPA® intégré
- La capacité de poids indiquée varie en cas de montage de moniteurs dont la profondeur est supérieure à 25 mm ou dont la position de fixation VESA n'est pas centrée

viewmaster



Viewmaster bras support écran - bureau 162


2020/05/28


57.162

 820 x 380 x 135 mm

 1 pcs

 argent

 8,2 kg

 805410571627