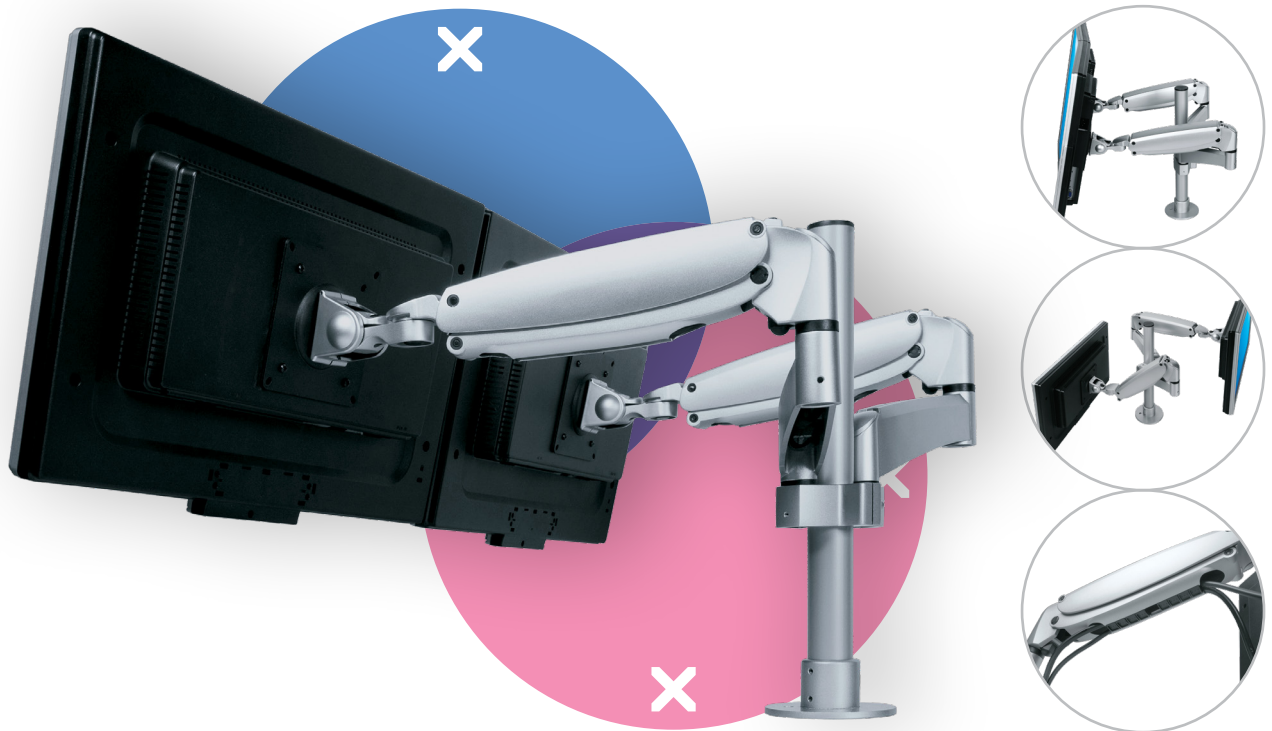


# viewmaster<sup>x</sup>

Garanzia



57.592

## Viewmaster braccio porta monitor - scrivania 592

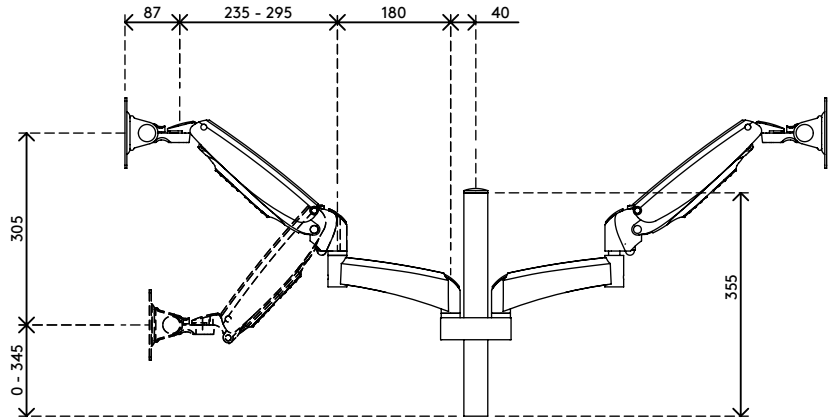
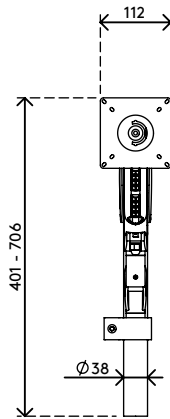
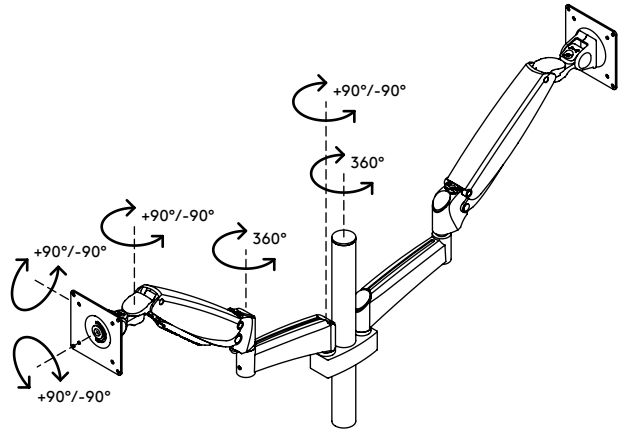
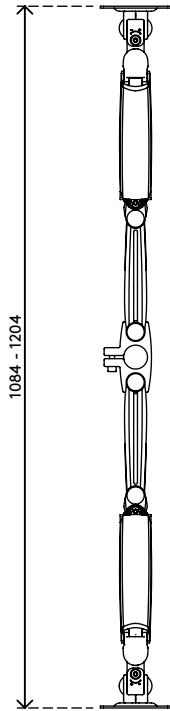
Gli utenti possono regolare indipendentemente in altezza e profondità il braccio porta monitor dotato di molla a gas per trovare la propria posizione ergonomica ottimale. Una soluzione efficace per ambienti di lavoro con operatori disposti frontalmente che impiega uno spazio minimo regalando il massimo della funzionalità e che prevede anche l'uso di doppi monitor.

- Intervallo di regolazione dinamica dell'altezza di 305 mm
- Regolazione profondità indipendente
- Gestione dei cavi parzialmente integrata o nascosta
- Componenti principali in alluminio
- Compatibile con VESA MIS-D 75 x 75/100 x 100 mm
- Monitor: inclinazione +90°/-90°, orientabile +90°/-90°, rotazione +90°/-90°
- Braccio: orientabile +90°/-90°
- Capacità peso di 4,5 - 10 kg per monitor
- Fissaggio per scrivania non incluso
- Dimensioni massime monitor: altezza 1286 mm
- Ideale per postazioni di lavoro faccia a faccia
- Molla a gas SUSPA® integrata
- La capacità di peso indicata varia quando si montano monitor più profondi di 25 mm o con una posizione di fissaggio VESA decentrata

**dataflex**

feeling at work

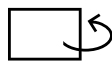
# viewmaster



305 mm (12,0")



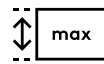
+90°/-90°



+90°/-90°



+90°/-90°



1286 mm (50,6")



75 x 75/100 x 100




(2x) 4,5 - 10 kg

Viewmaster braccio porta monitor - scrivania 592

2020/10/07


# 57.592

 490 x 375 x 145 mm

 1 pcs

 argento

 6,715 kg

 805410575922