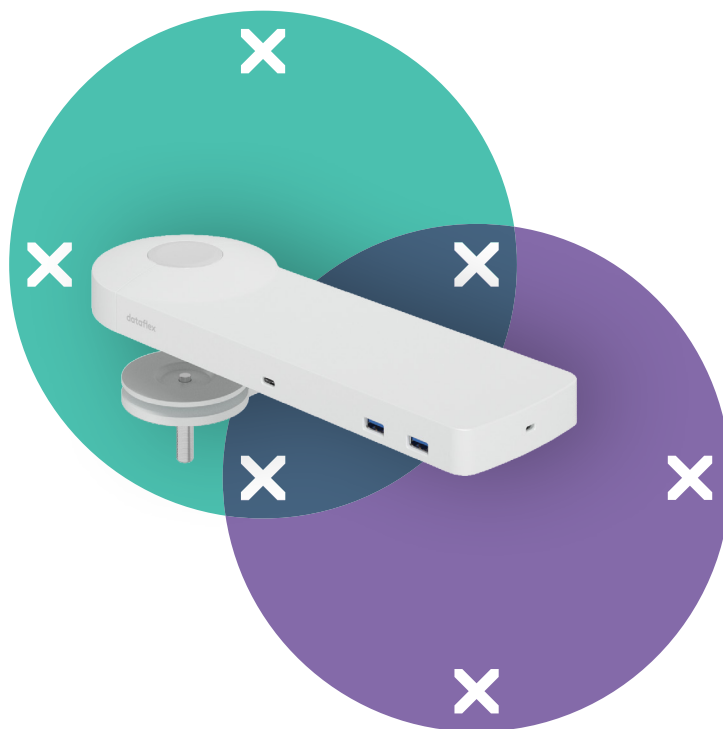


viewlite



58.910

Viewlite link docking station USB-C UK - scrivania 910

Colleghi il tuo portatile o tablet in tutta semplicità a qualsiasi postazione di lavoro moderna. Carichi i suoi dispositivi, si connetta a qualsiasi rete e lavori con due monitor. Tutto questo avviene nel giro di pochi secondi – e con un unico cavo – grazie alla tecnologia USB-C di Link. Sistemi Link in qualsiasi punto della sua scrivania. Non serve nessun software aggiuntivo.

Hai bisogno di aiuto con Link?

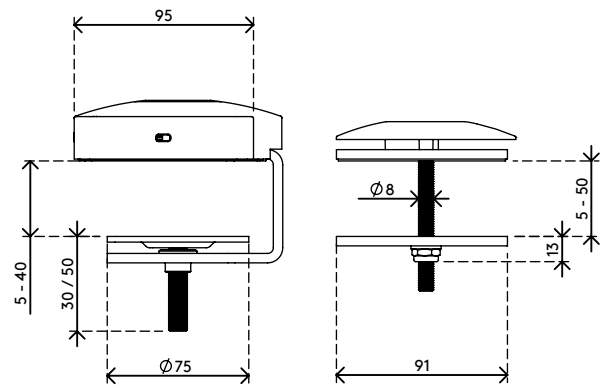
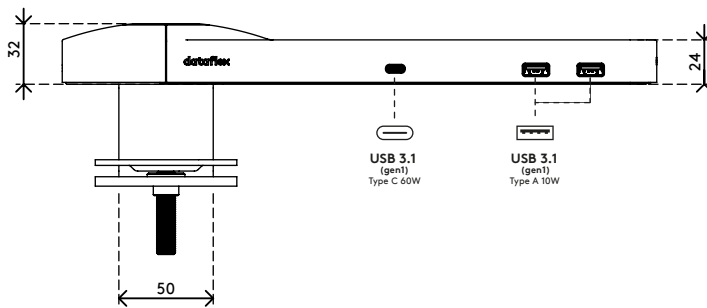
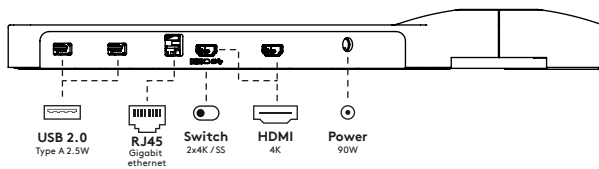
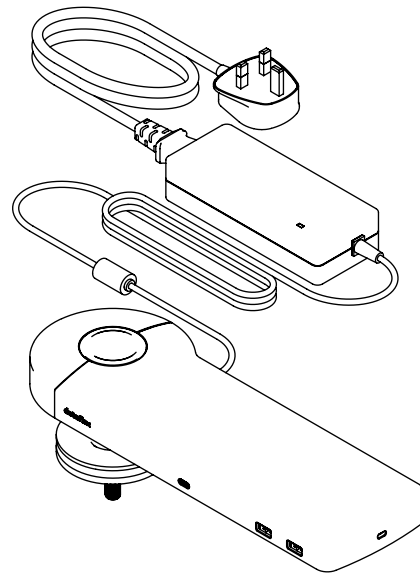
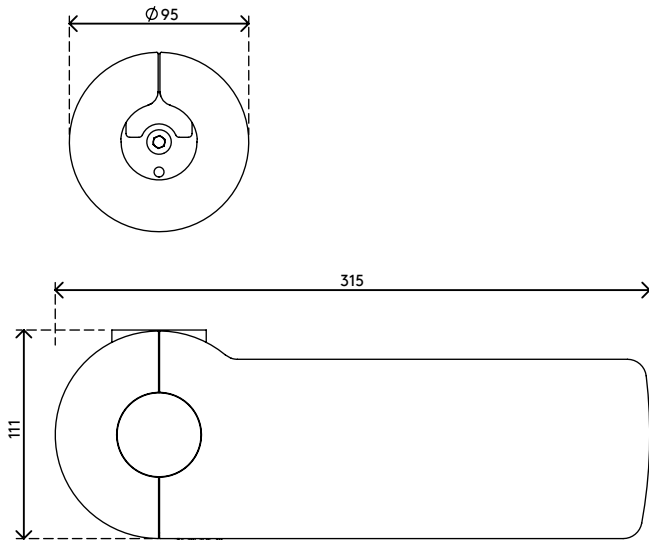
Visualizza il Domande Frequenti (FAQ).

- Un unico cavo per alimentazione, A/V e dati
- USB-C plug and play, nessun software aggiuntivo necessario
- Caricamento del portatile durante il lavoro (max. 60 W)
- Si possono collegare fino a due monitor tramite HDMI (Mac OS non supporta MST)
- Si possono collegare fino a 4 dispositivi esterni tramite USB-A (ad es. tastiera, mouse, cellulare, ecc.)
- Funziona con quasi tutti i portatili dotati di USB-C (la porta USB-C deve supportare la ricarica della batteria e la modalità DP Alt)
- Compatibile con Thunderbolt 3
- Per una compatibilità ottimale, utilizzare il cavo USB-C Dataflex "full-featured" in dotazione
- Passa dalla modalità Dual 4K (risoluzione max. 4096 x 2160) alla modalità SuperSpeed (velocità max. USB 5 Gbps) e v.v.
- Corpo in alluminio lucido e sottile
- Si appoggia saldamente sulla scrivania
- Dotato di fissaggio con morsetto a scrivania e fissaggio per scrivania con foro passante
- Inclusi alimentatore elettrico e cavo per prese UK (spina tipo G, 230 V)

dataflex

feeling at work

viewlite



Viewlite link docking station USB-C UK - scrivania 910

2021/05/11


58.910

 540 x 180 x 120 mm

 1 pcs

 bianco

 2,675 kg

 805410589103